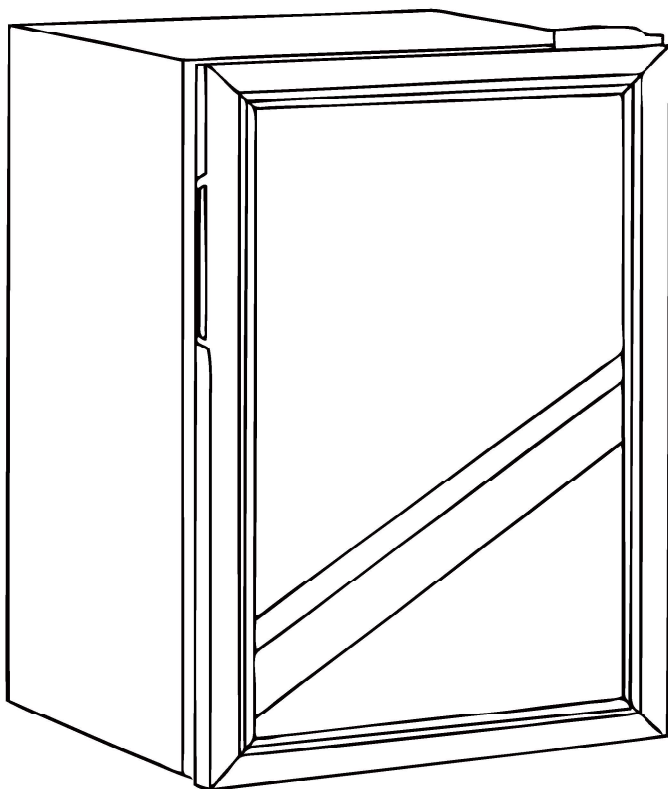


nexxion

WS-TR25B

21Lディスプレイ冷蔵庫 DISPLAY COOLER

取扱説明書



もくじ

安全上のご注意 2-3

据えつけから食品を入れるまで 3-4

各部のなまえと使い方 4

温度調節のしかた 5

霜取りのしかた 5

こんなときには / お手入れ 6

故障かな…?と思ったら 7

製品仕様 7

安全上のご注意 ※必ず最初にお読みください。

ご使用の前にこの「安全上のご注意」を必ずよくお読みいただき、製品を安全に正しくご使用ください。

製品および取扱説明書には、お使いになるかたや他の人への危害と財産を未然に防ぎ、安全に正しくお使いいただくために、重要な内容を記載しています。次の内容(表示・図記号)をよく理解してから本文をお読みになり、記載事項をお守りください。



警告

取り扱いを誤った場合、使用者が死亡または重傷(※1)を負うことが想定される内容を示します。



注意

取り扱いを誤った場合、使用者が傷害(※2)を負うことが想定されるか、または物的損害(※3)の発生が想定される内容を示します。



注意

注意を示します。
具体的な注意内容は、図記号の中や近くに絵や文章で指示します。



禁止

禁止(してはいけないこと)を示します。具体的な禁止内容は、図記号の中や近くに絵や文章で指示します。



指示

指示する行為の強制(必ずすること)を示します。具体的な強制内容は、図記号の中や近くに絵や文章で指示します。

※1:重傷とは、失明やけが、やけど(高温・低温)、感電、骨折、中毒などで、後遺症が残るものおよび治療に入院・長期の通院を要するものをさします。
※2:傷害とは、治療に入院や長期の通院を要さない、けが、やけど、感電などをさします。
※3:物的損害とは、家屋・家財および家畜・ペット等にかかわる拡大損害をさします。



警告



水気禁止

湿気の多い所や、水のかかる所への設置は避ける
火災・感電の原因になります。



プラグを抜く

長期間使用しないときは、電源プラグを抜く
絶縁劣化による漏電火災の原因になります。



プラグを抜く

お手入れのときは、電源プラグを抜く
感電やけがの原因になります。



地震などによる冷蔵庫の転倒防止の処置をする
振動により転倒し、けがをする原因になります。



冷蔵庫の上に重いものをのせない
事故の原因になります。



電源プラグや電源コードは傷ついたり、冷蔵庫の背面で押しつけない
束ねたり、押し曲げたり、重いものを載せたり、冷蔵庫の背面で押しついたりすると、火災・感電の原因になります。



100V・15A以上

電源は交流100Vで、定格15A以上のコンセントを単独で使用する
延長コードの使用、タコ足配線は火災・感電の原因になります。



アース線を必ず接続せよ

湿気の多い所や、水気のある所で使うときは、アース(接地)および漏電ブレーカーを取りつける
取り付けないと、漏電したときに火災・感電の原因になります。



根元まで差し込む

電源プラグは根元まで確実に差し込む
差し込みが不完全ですと、感電や発熱による火災の原因になります。



貯蔵禁止

引火しやすいものは入れない
エーテル・ベンジン・アルコール・薬品・LPGガスなどは爆発し、事故の原因になります。



プラグをふく

電源プラグのほこりは定期的に取り取る
絶縁不良になり、火災の原因になります。



プラグを持って抜く

電源プラグを抜くときは、プラグを持って抜く
コードを持って抜くと、破損し、火災・感電の原因になります。



ドアにぶらさがったり、乗ったりしない
倒れたり、ドアがはずれたり、手をはさんだりして、けがをする原因になります。



使用禁止

傷んだコードや電源プラグ・コンセントの差し込みがゆるいときは使用しない
火災・感電の原因になります。



使用禁止

可燃性スプレーを近くで使わない
引火して火災の原因になります。



腐敗食品食べない

異臭がしたり変色した食品は食べない
冷蔵庫に保存中でも食品の品質は低下します。食中毒や病気の原因になります。



貯蔵禁止

医薬品や学術試料は入れない
家庭用冷蔵庫では、温度管理の厳しいものは保存できません。



冷蔵庫の上に不安定な物を置かない
ドアの開閉などで落下し、けがをする原因になります。



ぬれた手で電源プラグを抜き差ししない
感電の原因になります。



貯蔵禁止

冷蔵庫の上に水を入れた容器を置かない
こぼれた水などで電気絶縁が悪くなり、火災・感電の原因になります。



水かけ禁止

本体や庫内に水をかけない
電気絶縁が低下し、火災・感電の原因になります。



分解禁止

分解・改造・修理をしない
火災・感電・けが・やけどの原因になります。修理はお買い上げの販売店にご連絡ください。

安全上のご注意 ※必ず最初にお読みください。

警告

! 異常時や故障のときは、電源プラグを抜き
プラグを
抜く
運転を停止する
火災・感電・けが・やけどの原因になります。
修理はお買い上げの販売店にご連絡ください。

! 可燃性ガス（プロパンガス、都市ガスなど）もれが
換気する
あったときは、冷蔵庫や感電プラグに触れずに換気する
引火爆発し火災・けが・やけどの原因になります。

注意

! 床が丈夫で水平なところに
水平に
据えつける
据えつける
不安定な所は転倒して、けがを
する原因になります。

! 運搬するときは、底面を持つ
指定場所を
持つ
指定場所を持たないと、手が
すべって、けがをする原因に
なります。

⊘ 冷却器には、ぬれた手で
ぬれ手禁止
触れない
低温のため、凍傷の原因になります。

⊘ 冷却器のそばにビン類を
貯蔵禁止
置かない
中身が凍って割れ、けがをする
原因になります。

⊘ 食品や飲料は棚より前に
出さない
ビン類などが引っ掛けて落下し、
けがをする原因になります。

! ドアを閉めるときは、
取っ手を持って閉める
指を挟んで、けがをする原因に
なります。

! ドアを開閉するときや、
確認する
他の人が冷蔵庫に触れている
ときは、ドアで指をはさまない
か確認する
ドアのすき間に指をはさみ、
けがをする原因になります。

⊘ 背面の機械室内部には
接触禁止
手を触れない
圧縮機などが高温のため、
やけどやけがの原因になります。

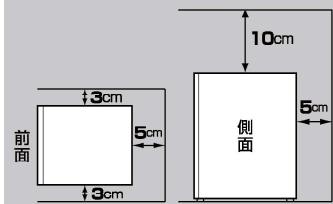
⊘ 冷蔵庫底面には手や足を
接触禁止
入れない
鉄板などで、けがをする原因に
なります。

据えつけから食品を入れるまで

1. 場所の選びかた

- ・熱気・直射日光の当たらないところに置く
冷却力の低下をおさえ、電気代のムダを防ぎます。
- ・床が丈夫で水平なところに据えつける
振動（騒音）の原因になります。床がじゅうたん・畳・フローリング・塩化ビニール製の場合、
冷蔵庫底面の熱により変色することがありますので丈夫な板を敷いてください。
本体を設置したあと、冷却装置内を安定させるため30分ほどおいてから電源を入れてください。
- ・周囲にすき間をあける
天井10cm以上、背面5cm以上、左右は3cm以上のすき間を開けて下さい。
すき間が少ないと冷却力が低下し、電気代のムダになります。
冷蔵庫が壁などに触れると振動音がしたり、壁材が変色したりすることがあります。
必ずすき間をあけてください。

※壁や天井からじゅうぶんに
すき間を開けて下さい。



2. アースのしかた

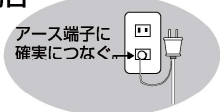
万一の感電事故防止のために、アース（接地）することをおすすめします。
次の場所で使うときは、アース（接地）および漏電ブレーカー
を取り付けてください。

- ・地下室など湿気の多い所
- ・土間・洗い場の床など水気のある所
- ・その他湿気の多い所や水気のある所

接続してはいけないところ

- ・水道管やガス管（爆発や引火の危険があります。）
- ・電話線や避雷針のアース（落雷のとき危険です。）

■コンセントにアース端子がある場合
電源コードのアース線を
アース端子に接続してください。



■アース端子がない場合
お買い上げの販売店に依頼し、D種設置工事（有料）を
してください。

■特に水気（湿気）の多い所に据えつける場合
アース（接地）の他に漏電ブレーカーの設置が義務付け
られています。取付工事（有料）はお買い上げの販売店
にご相談ください。

据えつけから食品を入れるまで(つづき)

3.冷蔵庫を運転させる

最初はプラスチックのにおいがしますが、冷えると消えます。

- ① しめらせた柔らかい布で庫内をふいてください。
- ② プラグを100V 15A以上の単独のコンセントに入れてください。
- ③ 3～4時間後冷えてから食品を入れてください。

4.食品を入れる

さます

熱いものは庫内の温度が上がります。

包む

乾燥やにおい移りを防ぎます。

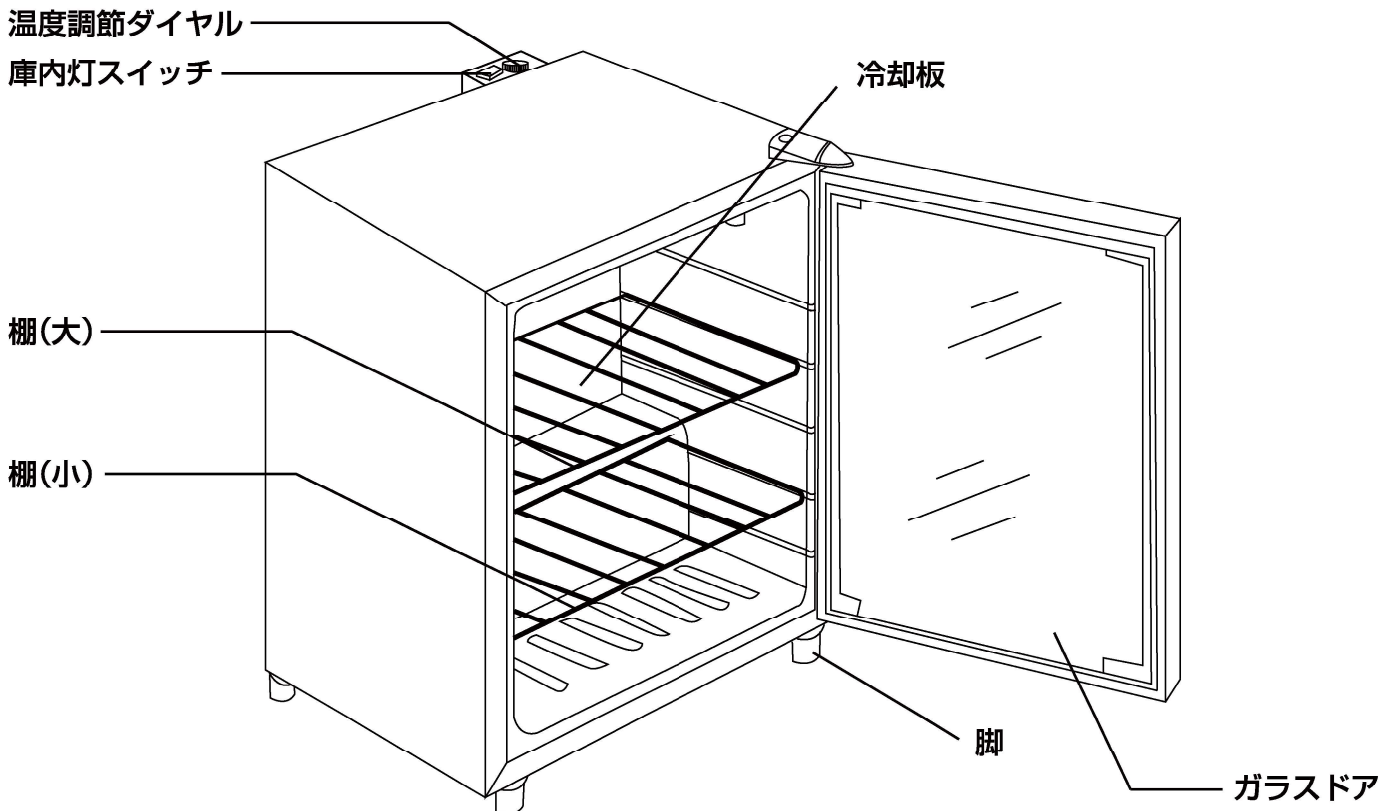
すき間をあける

詰めすぎると冷気の循環が悪くなります。

棚の手前に

水分の多い食品を奥に置くと凍ることがあります。

各部のなまえと使い方



お願い ドアの開閉は乱暴にしないでください。故障の原因となります。

温度調節のしかた

庫内温度は、周囲温度や使用状態などにより変わりますので、下表を参考にしてください。
下表の位置(「強」は除く)で調節することにより、庫内温度は2~6℃になります。

ダイヤル位置	使いかた
1	周囲温度が5~10℃のとき
1~2	周囲温度が10~20℃のとき
2~3	周囲温度が20~30℃のとき
4~5	急いで冷やしたいとき (ご用がすみましたら、もとに戻してください。)

お願い

次のようなときに食品が凍結することがあります。

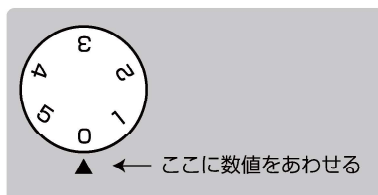
- ・冬など周囲温度が5℃以下のとき。
- ・ダイヤルを左表よりも大きい数字の位置でご使用のとき。
このような場合は、ダイヤルを左表の位置に戻してください。

霜取りのしかた

霜取りをする前に、庫内の食品や棚を取り出してください。

温度調節ダイヤルを「0」にする。

- ・霜取りを中止するときは
温度調節ダイヤルを「0」以外にしてください。



お願い

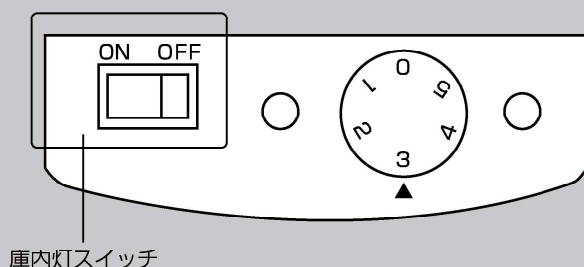
- ・圧縮機に無理をかけないため、霜取り開始後、3分以内に霜取りを中止しないでください。
- ・冷却板についた霜や製氷皿をナイフやねじまわしでとらないでください。
冷却板の表面にキズをつけたり、穴あきの原因となります。
このような故障につきましても保証期間中であっても有料修理となります。

⚠️ 水のこぼれにご注意ください

※霜取り中に、背面内部に設置された蒸発皿に溜まった水が床にこぼれる事があります。
大きめの古布などを置き、冷蔵庫を後方に倒して水抜きをしてください。

庫内灯について

庫内灯は本体背面上部のスイッチで点灯/消灯することができます。



こんなときには

運搬するとき・転居のときには

- ・電源プラグを抜いてください。
- ・庫内の食品や飲料を取りだし、庫内をよくふきとってください。
- ・2人以上で運搬してください。
- ・運搬中に、背面内部に設置された蒸発皿に溜まった水が床にこぼれることがあります。大きめの古布などを置き、冷蔵庫を後方に倒して水抜きをしてください。

停電したとき

- ・ドアの開閉を少なくして、新たな食品等の貯蔵はさけてください。(庫内の温度が高くなる)

電源プラグを抜いたときにヒューズ・ブレーカーが切れたとき

- ・すぐに入れると圧縮機に無理がかかり故障の原因になります。3分以上待ってから入れてください。

転居のとき

- ・横積みしないでください。(圧縮機、ガラスドアの故障の原因)
- ・50/60Hz共用です。(周波数の切換えは不要)

運転を停止するとき

- ・長期間停止するときは、電源プラグを抜き食品や飲料を取りだして庫内を掃除した後、2~3日間ドアを開けて乾燥させてください。(かびやにおいを防ぐため)

お手入れ

警告



お手入れのときは、電源プラグを抜く

プラグを抜く

感電やけがの原因になります。手がぬれているときは、よく拭いてから電源プラグを抜き差ししてください。



分解・改造・修理をしない

分解禁止

火災・感電・けが・やけどの原因になります。修理はお買い上げの販売店にご連絡ください。

注意



背面の機械室内部には手を触れない

接触禁止

圧縮機などが高温のため、やけどやけがの原因になります。

お手入れの手順

- ・普段はからぶきしてください。
- ・1年に2回程度、付属品をはずして、水洗いしてください。

① 電源プラグを抜く

② やわらかい布にぬるま湯を含ませてふく

- ・台所用中性洗剤をご使用になるときは、必ずうすめてご使用ください。洗剤使用後は、必ず洗剤を水ぶきし、さらからぶきしてください。

お手入れ後の点検

感電や火災などの発生を防ぐため、次の点検をしてください。

- ・電源コードに傷がありませんか？
- ・電源プラグに異常な発熱などありませんか？
- ・電源プラグをコンセントにしっかり差し込みましたか？

もしもご不審な点がありましたら、すぐにお買い上げの販売店、もしくはワイルドカードサポートセンターにご相談ください。

— お願い —

● 次のものは使わないでください。

- ・台所用洗剤の「家庭用品品質表示表に基づく表示」の「液性」欄にアルカリ性または弱アルカリ性と記載されている洗剤。(プラスチック部品が割れます)
- ・みがき粉、粉せっけん、アルコール(エタノール・メチルアルコールなど)、ベンジン、シンナー、酸、ワックス、石油、熱湯、たわしなど。(プラスチック部品が割れたり、塗装面を傷めます)

● 化学ぞうきんをご使用の際は、その注意書に従ってください。

● 食用油が付いたときは、すぐにふきとってください。

故障かな…?と思ったら

以下のことをお調べになり、それでも具合の悪いときは、すぐにお買い上げの販売店、またはワイルドカードサポートセンターにご相談ください。

このようなとき	お調べいただくこと
全く冷えない	<ul style="list-style-type: none">・電源プラグが抜けていませんか?・ヒューズやブレーカーが切れていませんか?・停電ではありませんか?
よく冷えない	<ul style="list-style-type: none">・食品や飲料を詰めすぎていませんか?・ドアをひんばんに開けたり、熱いものを入れていませんか?・ドアの閉め忘れはございませんか?・直射日光があたったり、そばにガスストーブやストーブがありませんか?・冷蔵庫の周囲はすき間をあけていますか?(3ページ)
食品・飲料が凍結する	<ul style="list-style-type: none">・温度調節が「5」になっていませんか?・冷蔵庫の周囲温度が5℃以下ではありませんか?
ガタガタ、ゴトゴトという音がする	<ul style="list-style-type: none">・床はしっかりしていますか?・冷蔵庫の周囲にお盆や容器などが落ちていませんか?・冷蔵庫がガタついたり、周囲の壁に触れていませんか?・冷蔵庫の運転停止直後や開始時には、圧縮機の運転音がやや大きくなりますが、異常ではありません。
冷蔵庫の外側に露が付く	<ul style="list-style-type: none">・特に湿度が高いときに露がつくことがあります。・食品や飲料を詰めすぎたときなど、半ドアになると露が付くことがあります。 露がついたときは、乾いた布でふきとってください。
冷蔵庫の内側に露が付く	<ul style="list-style-type: none">・ドアを頻繁に開けたり、長時間開放していませんか?・水気の多い食品や、飲料がむき出しで入っていませんか? 露がついたときは、乾いた布でふきとってください。
水が流れるような音や沸騰するような音(ポコポコ)がする	<ul style="list-style-type: none">・冷却のための液が流れる音で、冷蔵庫の運転停止後も、音がすることがありますが、異常ではありません。
ドアが開けにくい	<ul style="list-style-type: none">・ドアを閉めた直後にすぐにドアを開けようとすると、ドアが重く感じる場合があります。これはドアの開閉の際、庫内に入った空気が急に冷やされて、庫内の圧力が一時的に庫外より低くなるためで、異常ではありません。
冷蔵庫の周囲が熱くなる	<ul style="list-style-type: none">・冷蔵庫の周囲には、加熱パイプを内蔵して、冷蔵庫に露が付くのを防止しています。お使いはじめや周囲温度が高いときなどには、特に熱く感じられますが庫内の食品や飲料には影響ありません。

製品仕様

仕様 / 型名	WS-TR25B
全定格内容積	21L
外形寸法	約330mm(W)×約410mm(D)×約472mm(H)
定格電圧	100V~
定格周波数	50/60Hz共用
電動機の定格消費電力	76W/76W
消費電力	ドア内側の品質表示ラベルに表示してあります。
製品質量	約15kg

製品の仕様および外観は改良のため予告なく変更する場合があります。

この製品は、日本国内用に設計されているため海外では使用できません。また、アフターサービスもできません。

This product is designed for use only in Japan and cannot be used in any other country.No service is available outside of Japan.